

Andrew

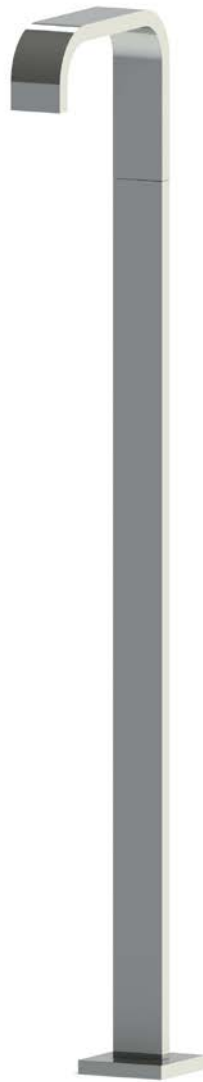
Design by Co.Studio



Innovation since 1935

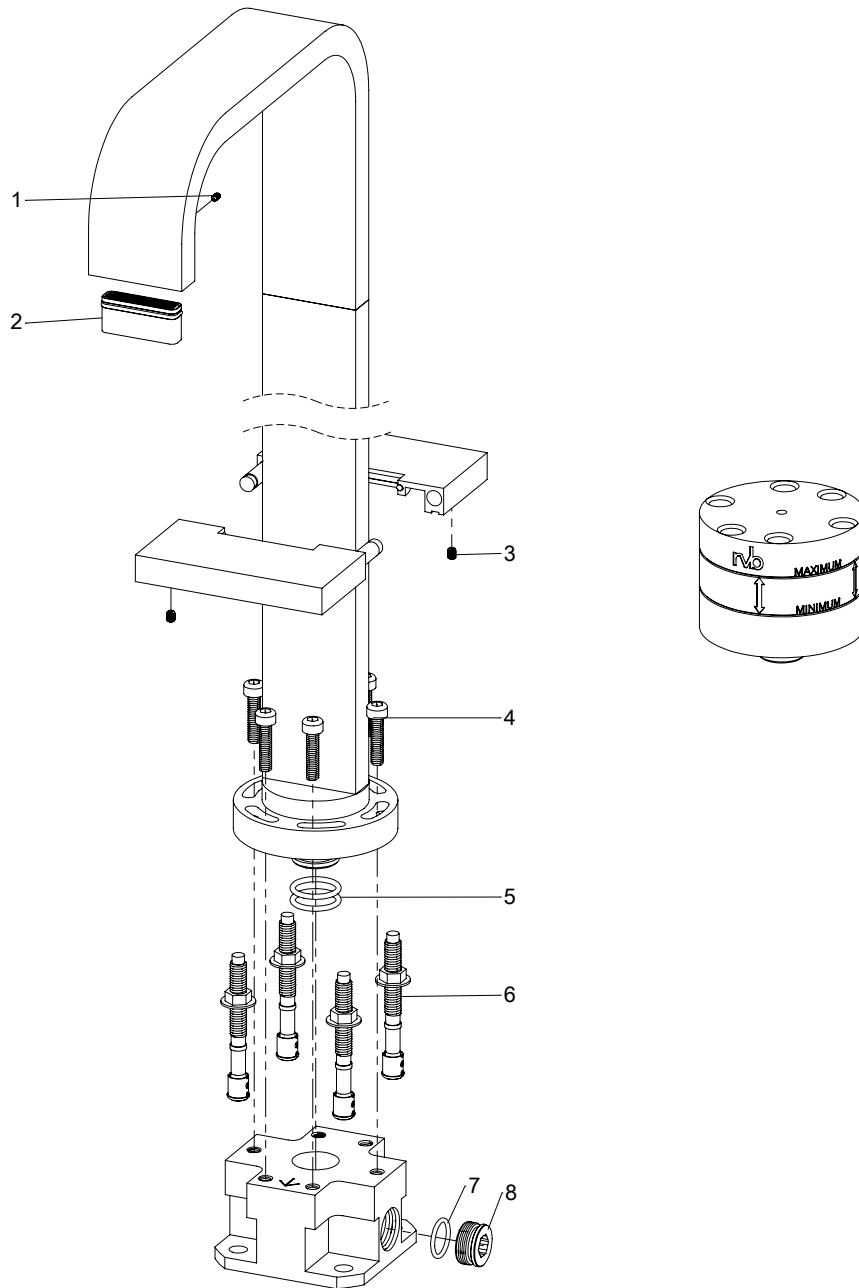
8009.--.36

Description Bec baignoire au sol
 Baduitloop voor vloermontage
 Floor mounted bath spout



- FR** Instructions de montage et titre de garantie
- NL** Montagevoorschrift en garantiebewijs
- GB** Note of assembly and guarantee voucher

RAO.V01



Picture

Product details

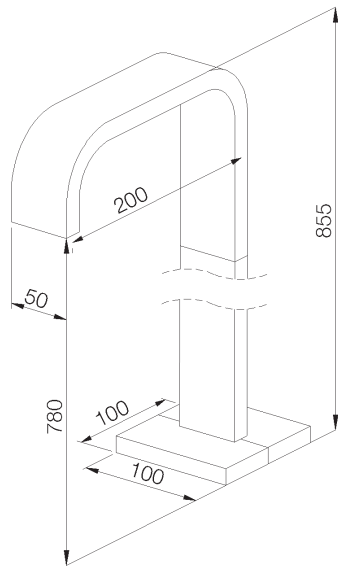


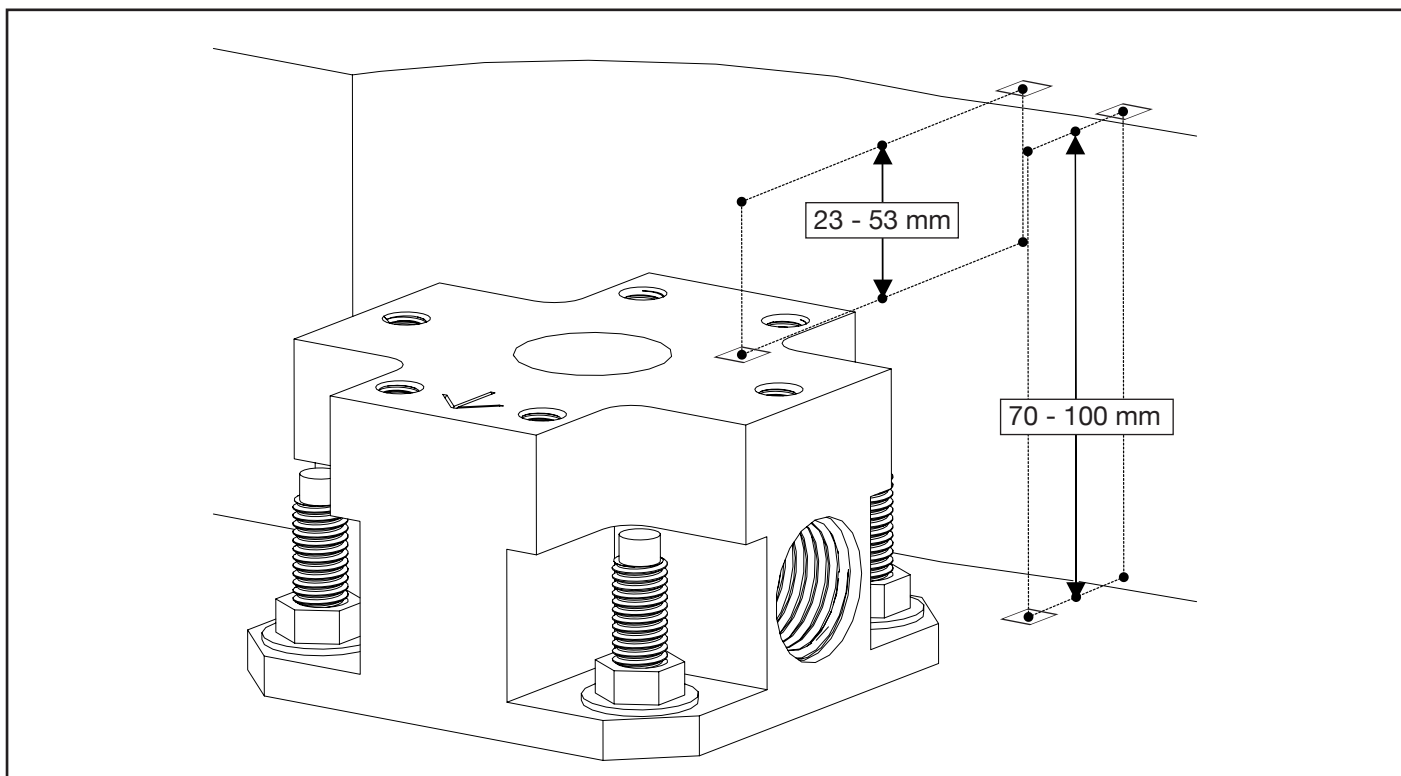
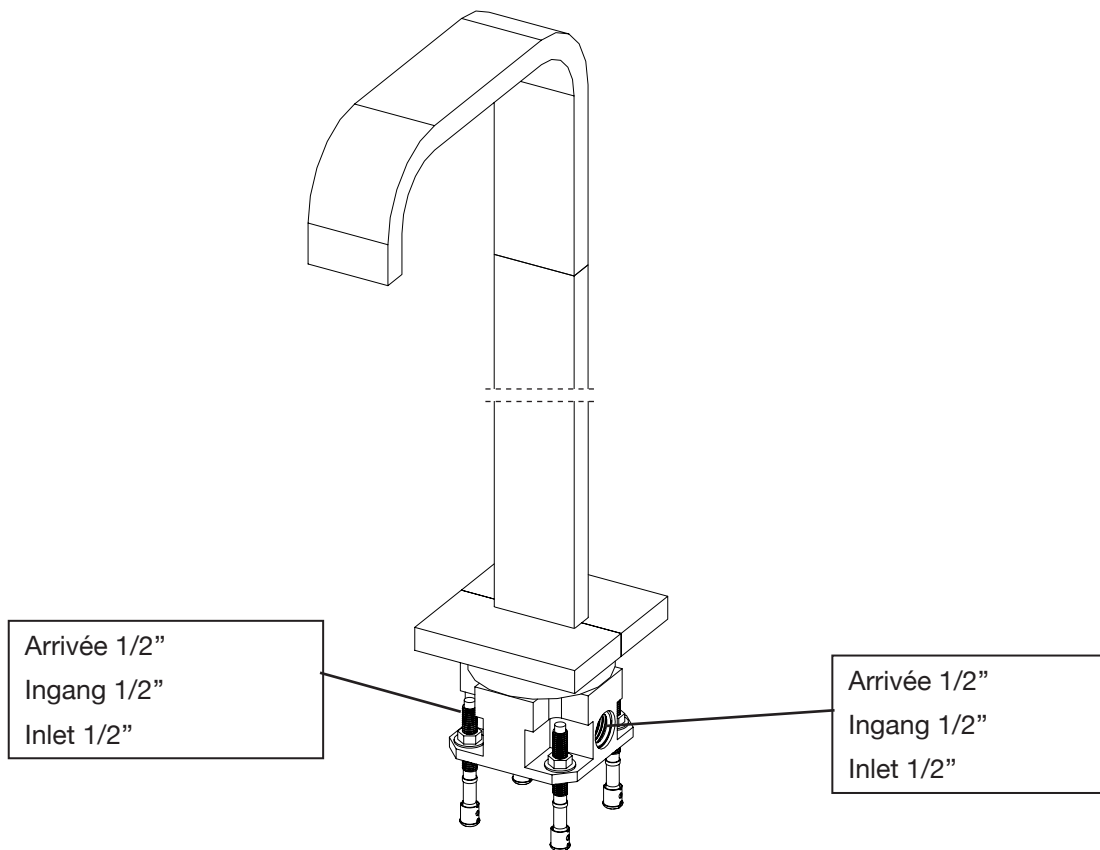
Weight in kgs
Box dimensions

Flow

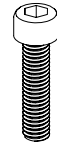
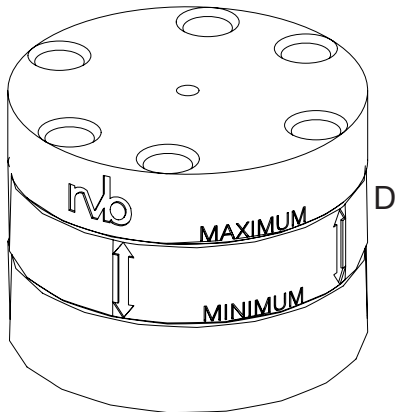
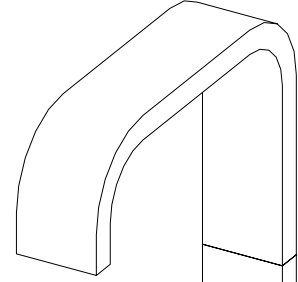
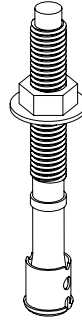
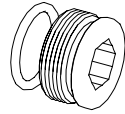
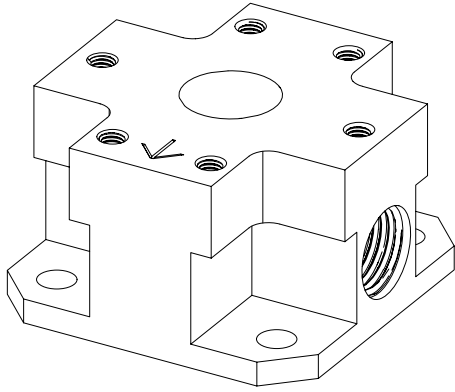
Internal mechanism

Technical drawing



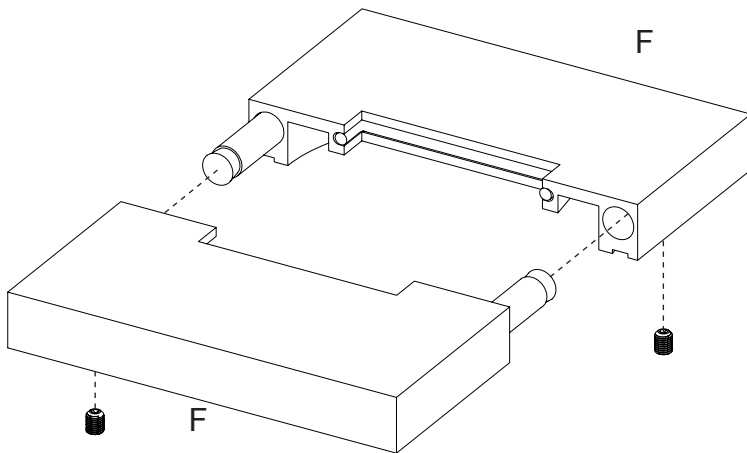


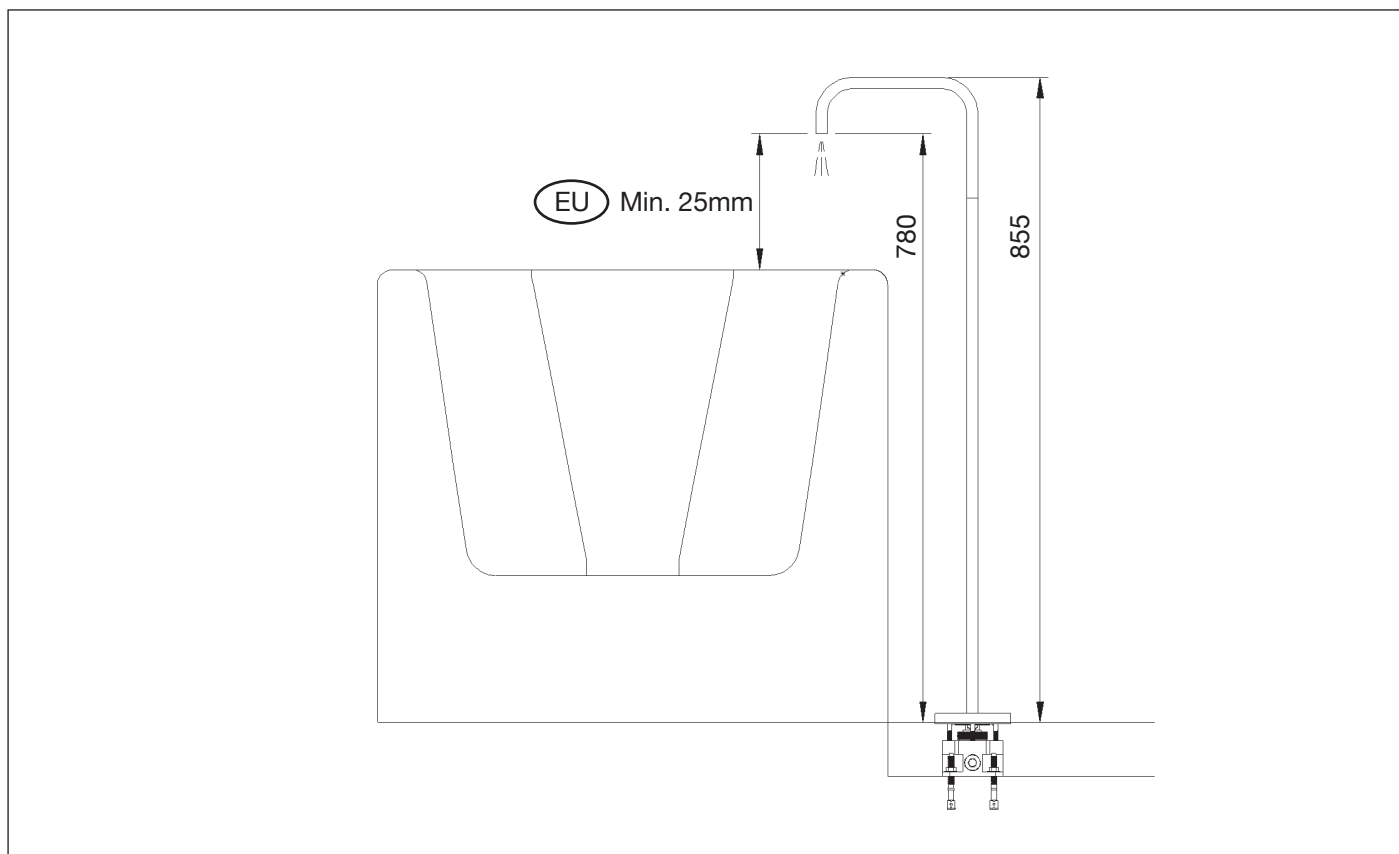
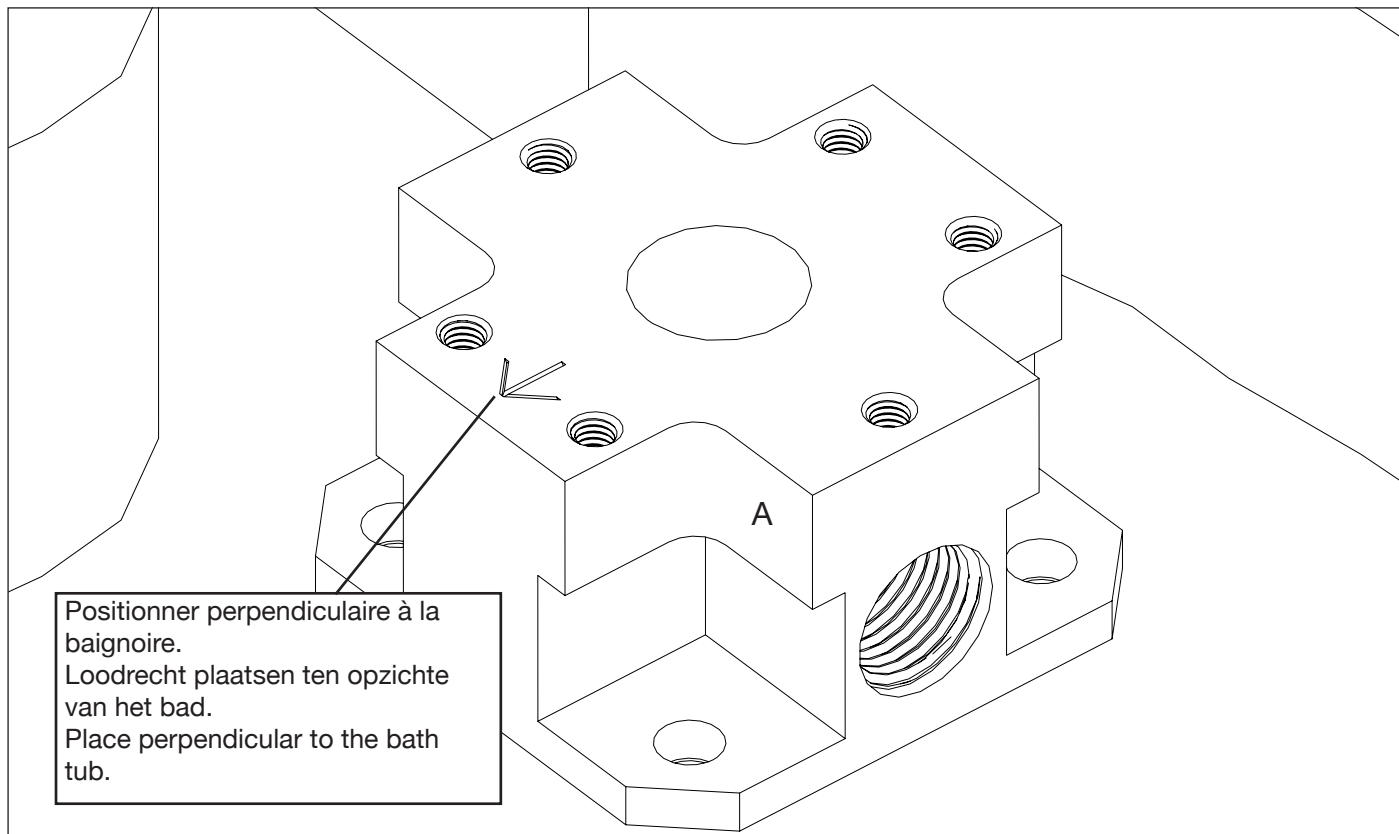
Matériel fourni
Geleverd materiaal
Included material

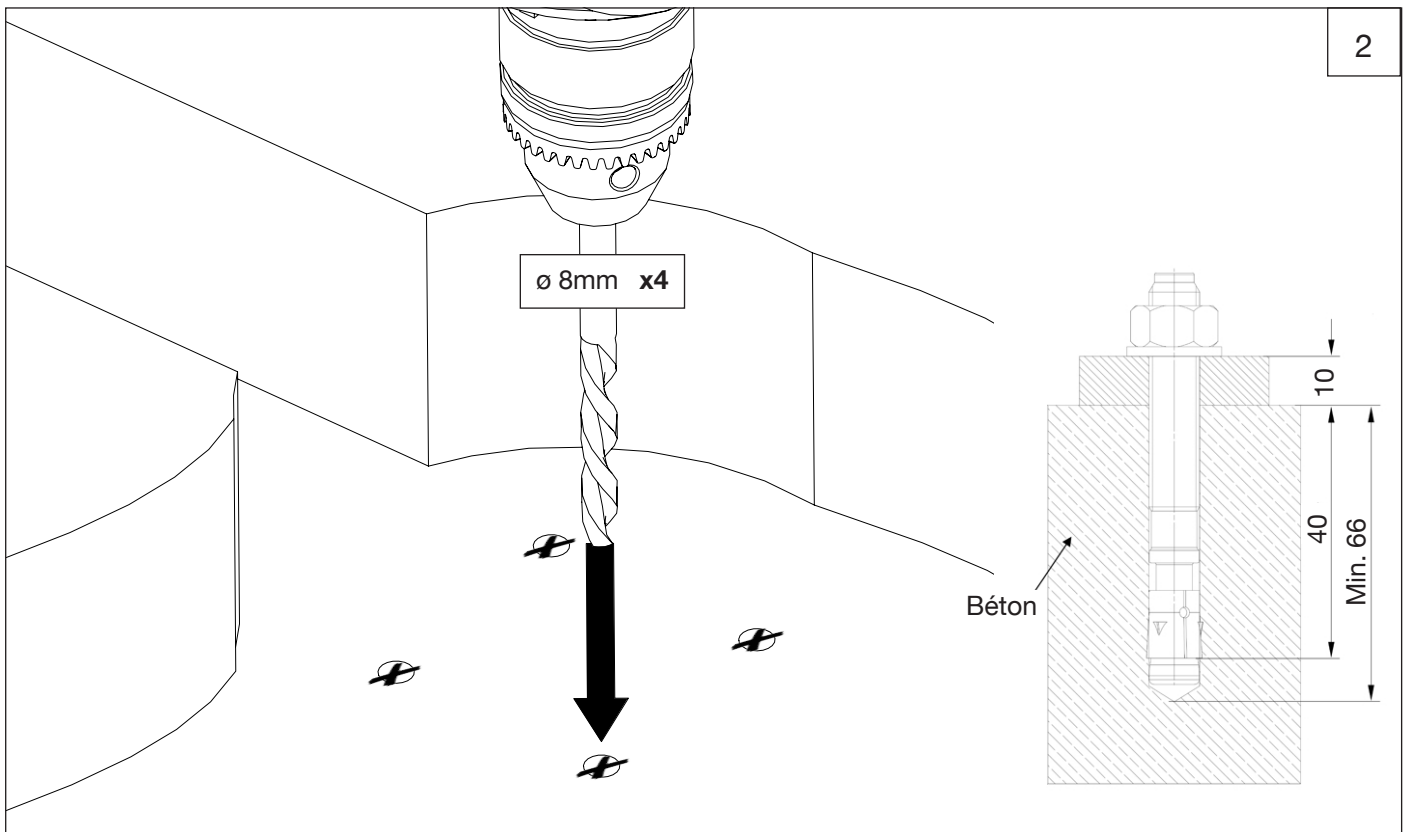
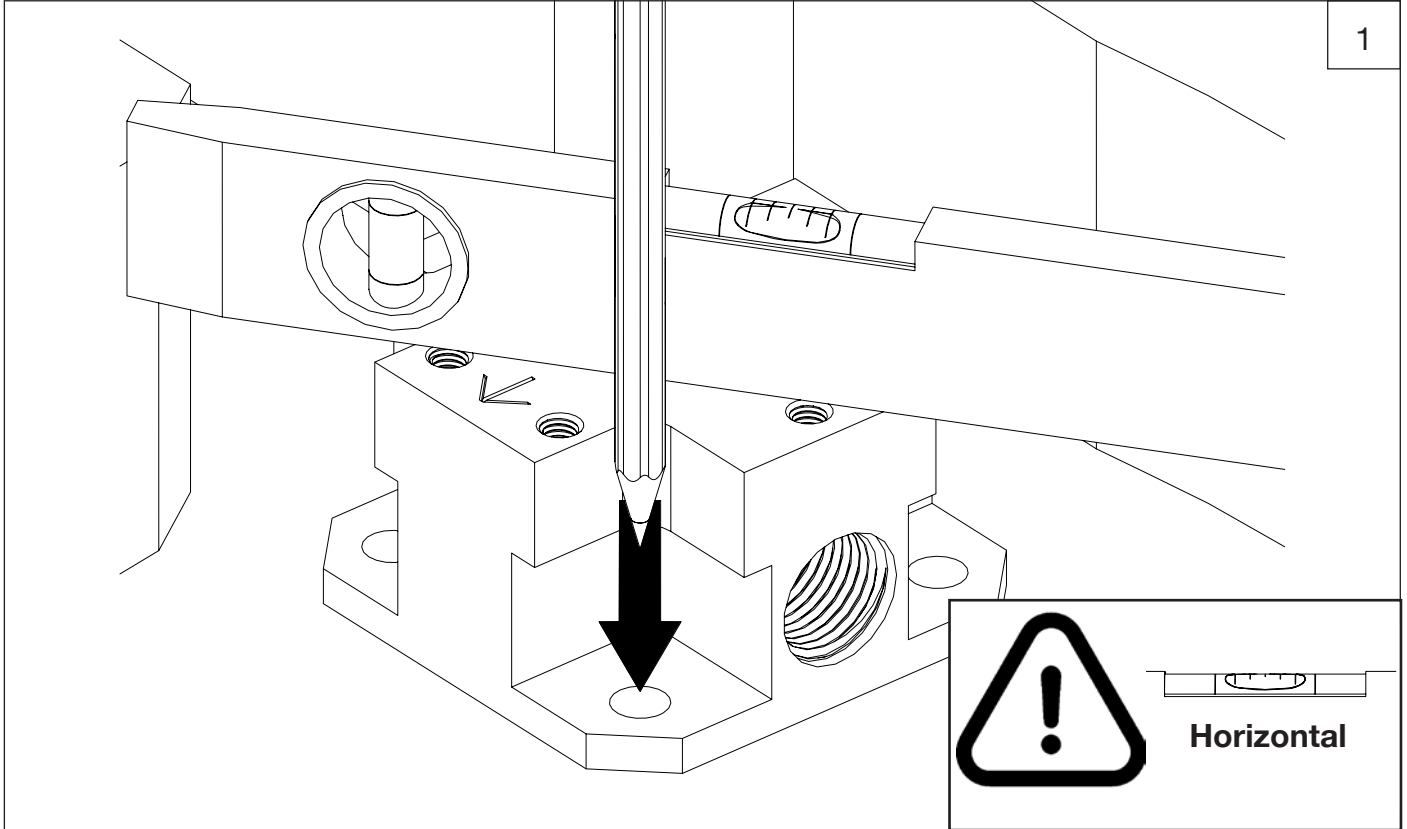


E (x6)

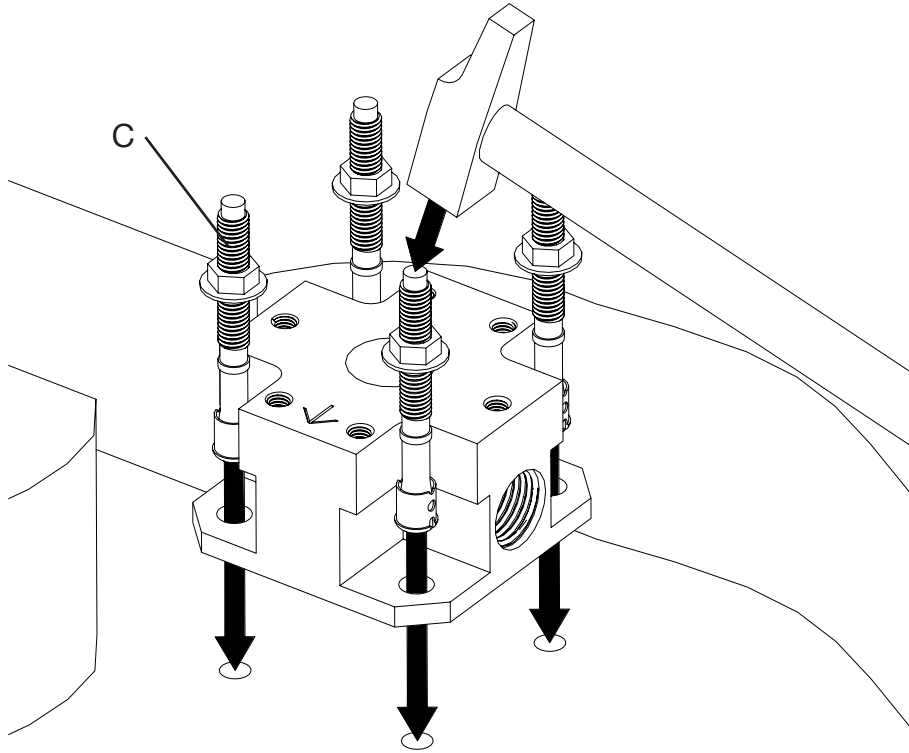
G



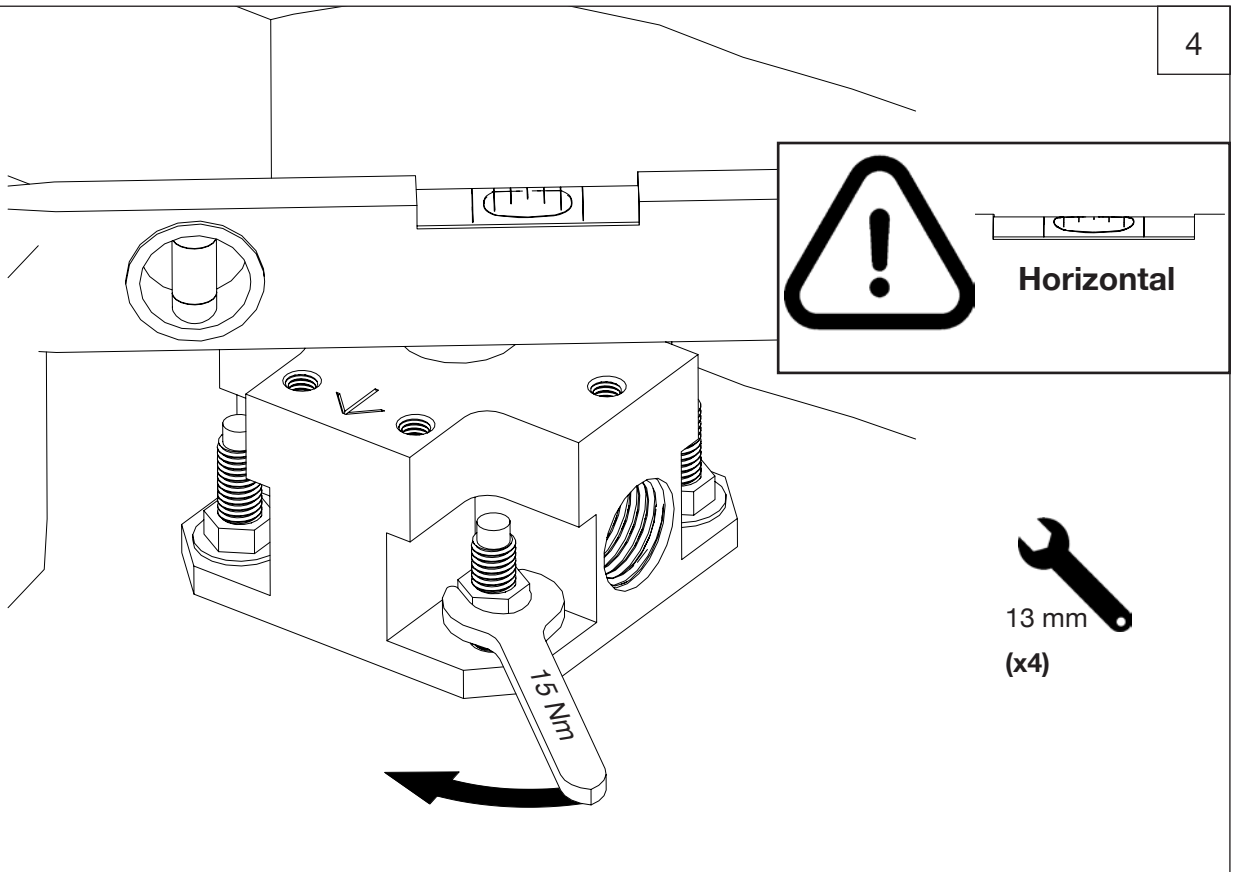


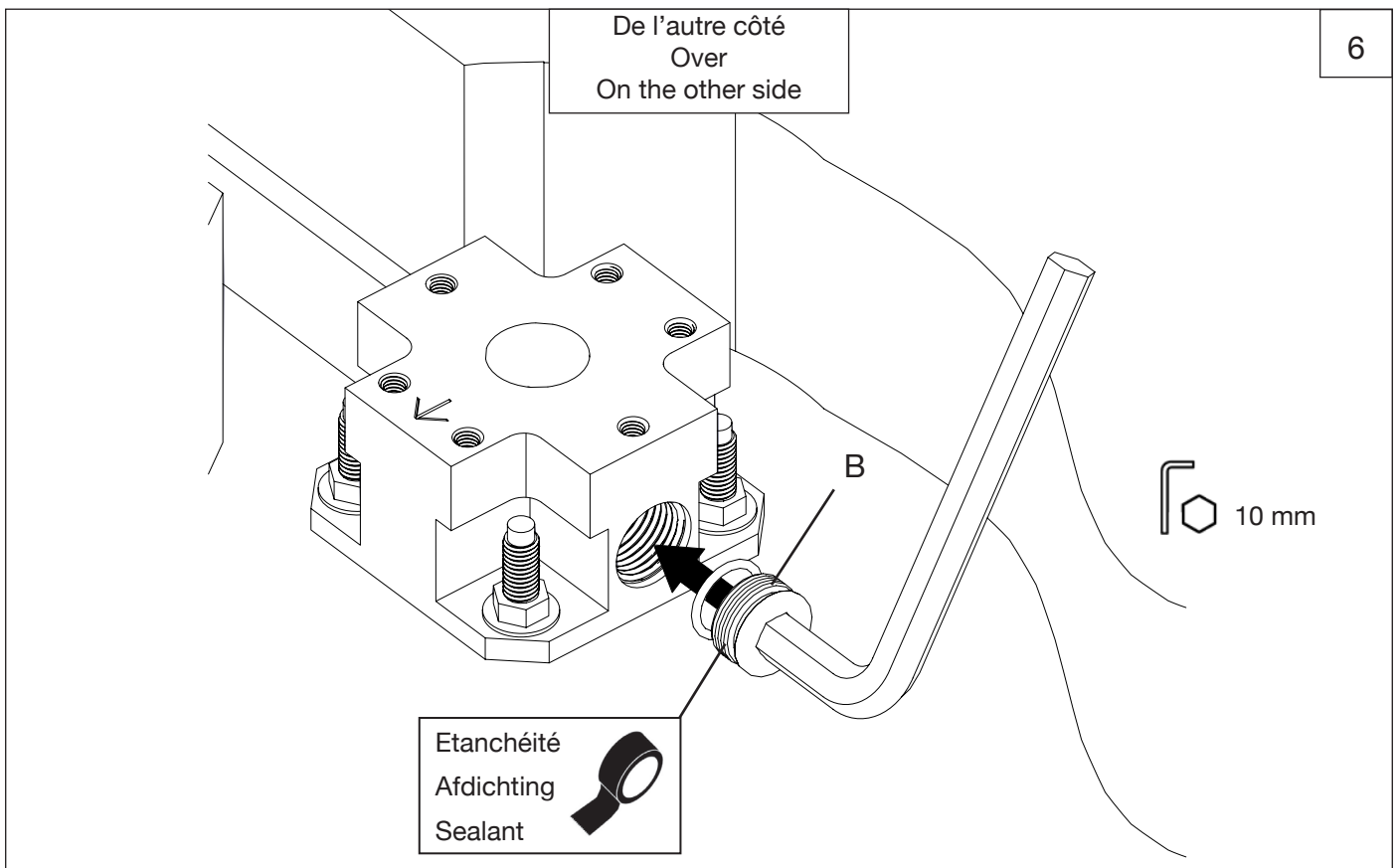
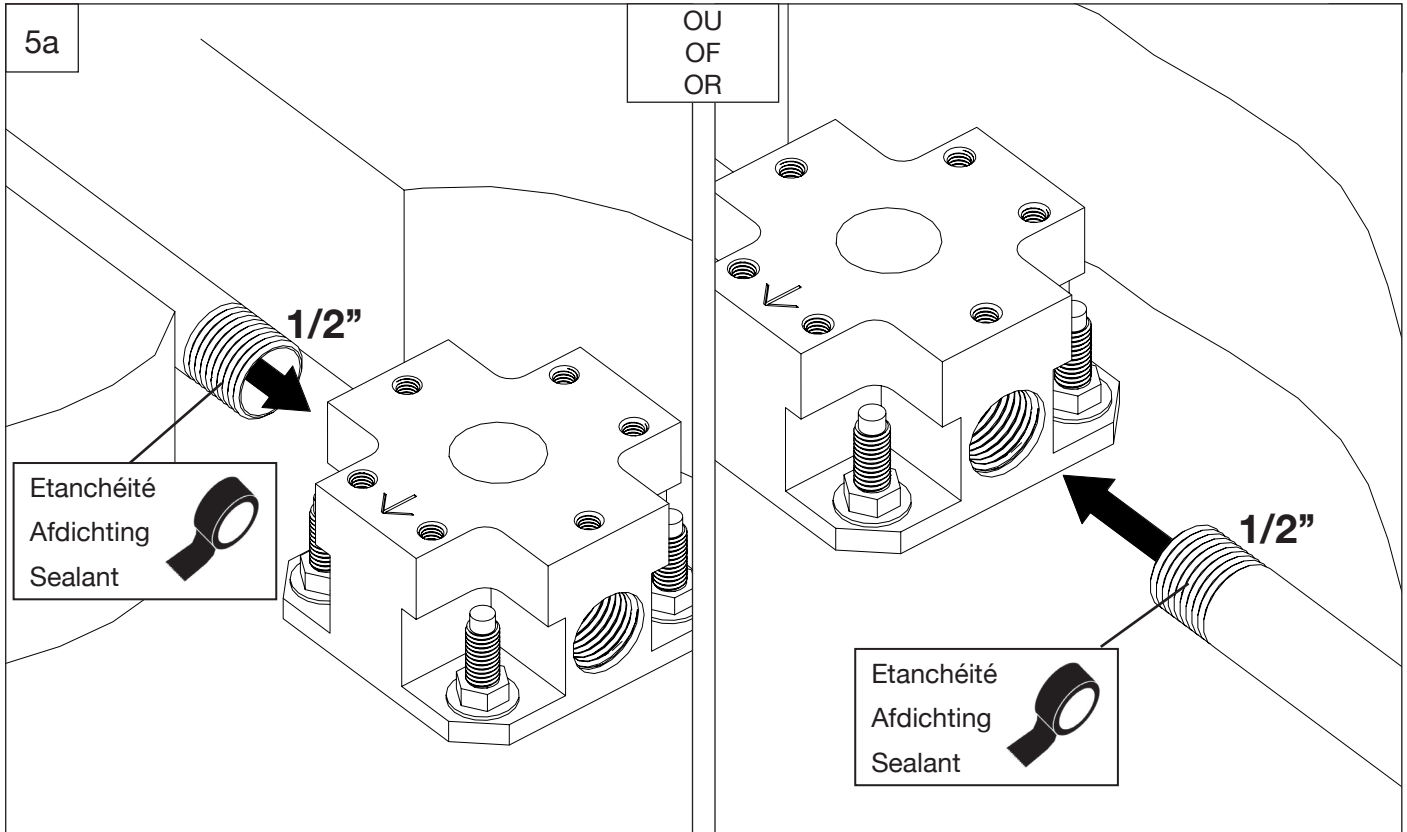


3

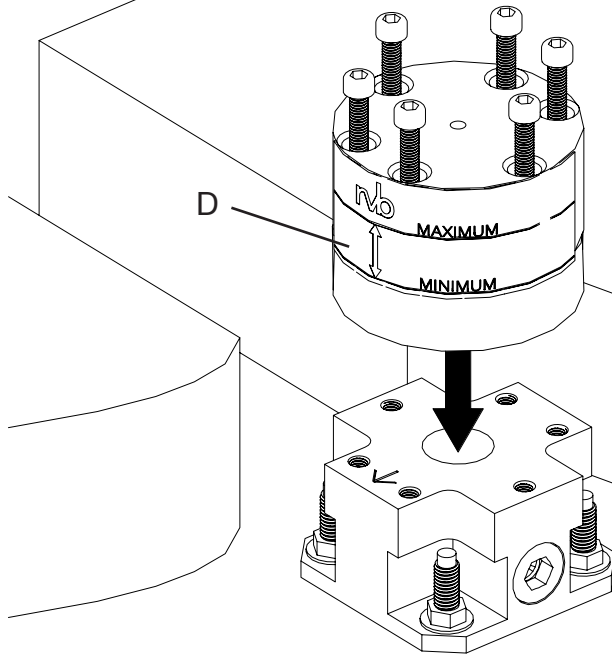


4



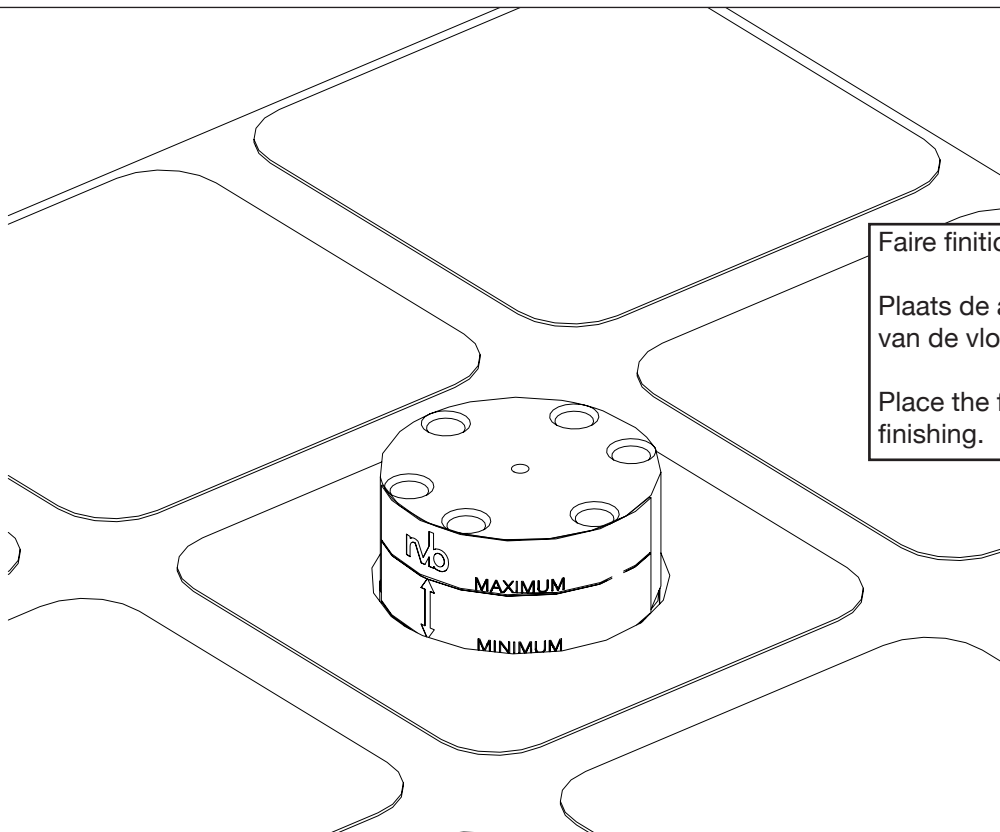


7

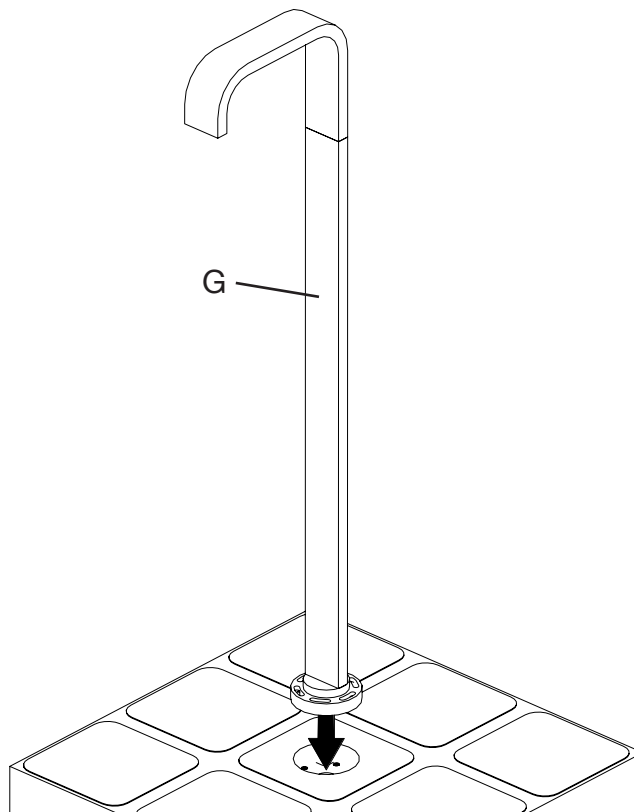
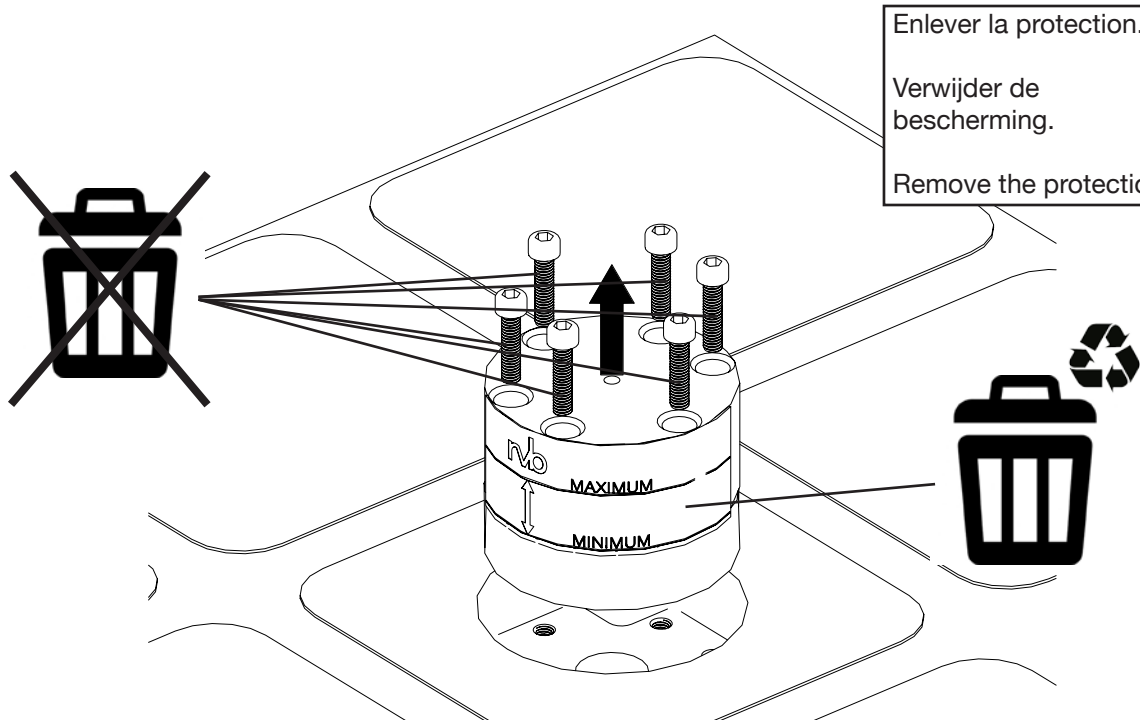


Tester l'étanchéité
Afdichting testen
Leak testing

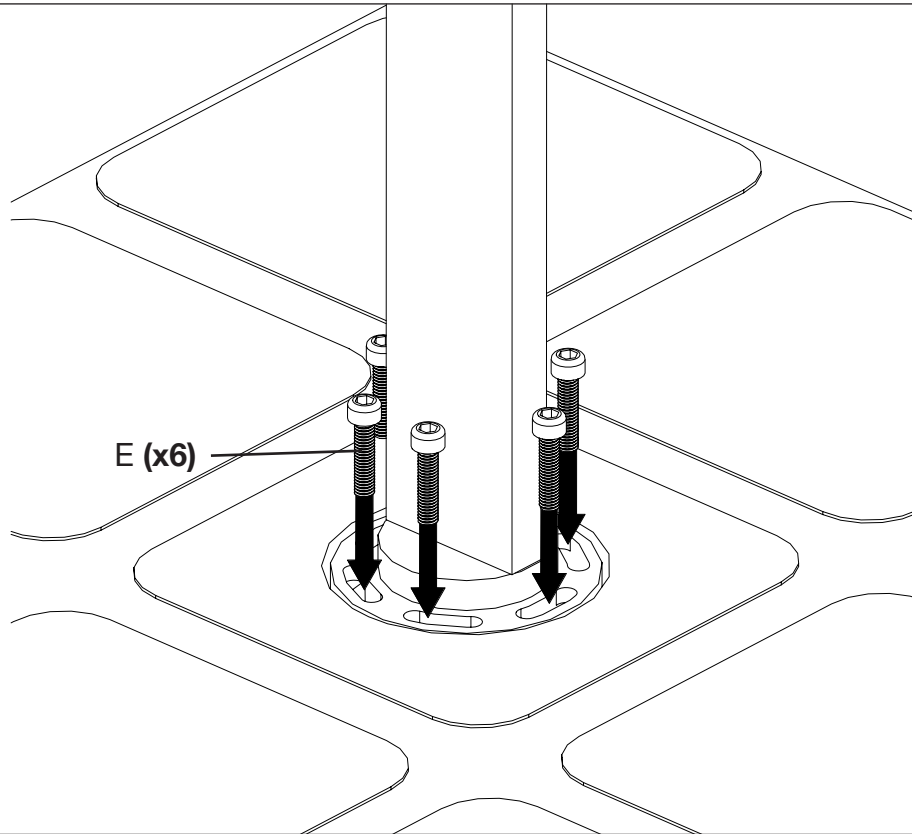
8



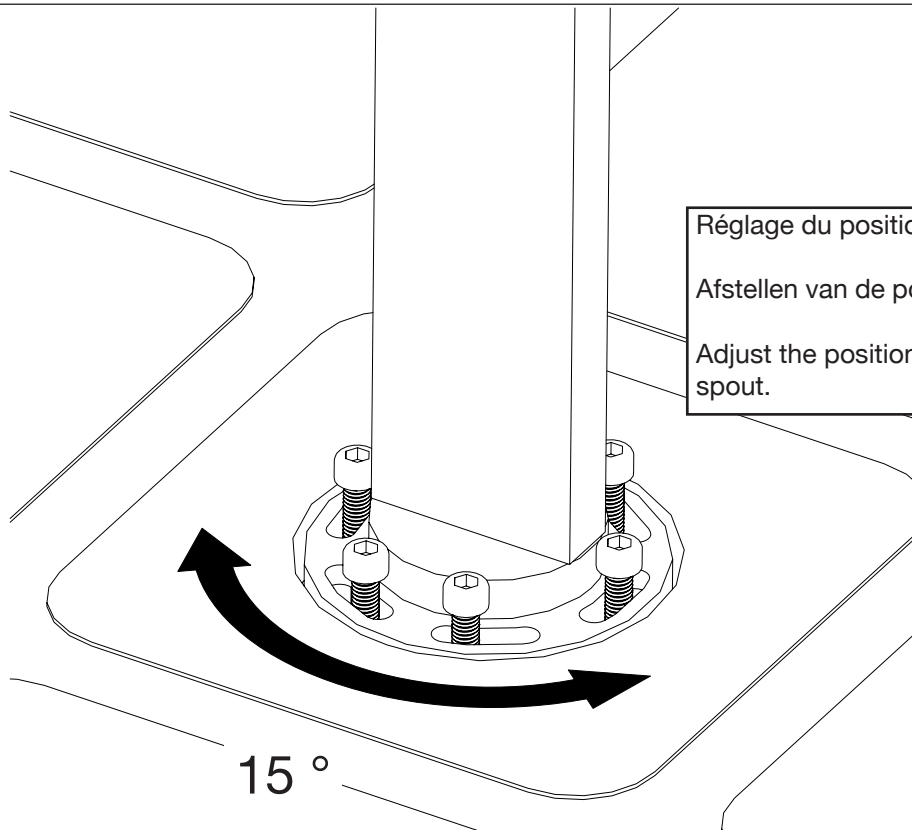
Faire finition du sol.
Plaats de afwerking van de vloer.
Place the floor finishing.



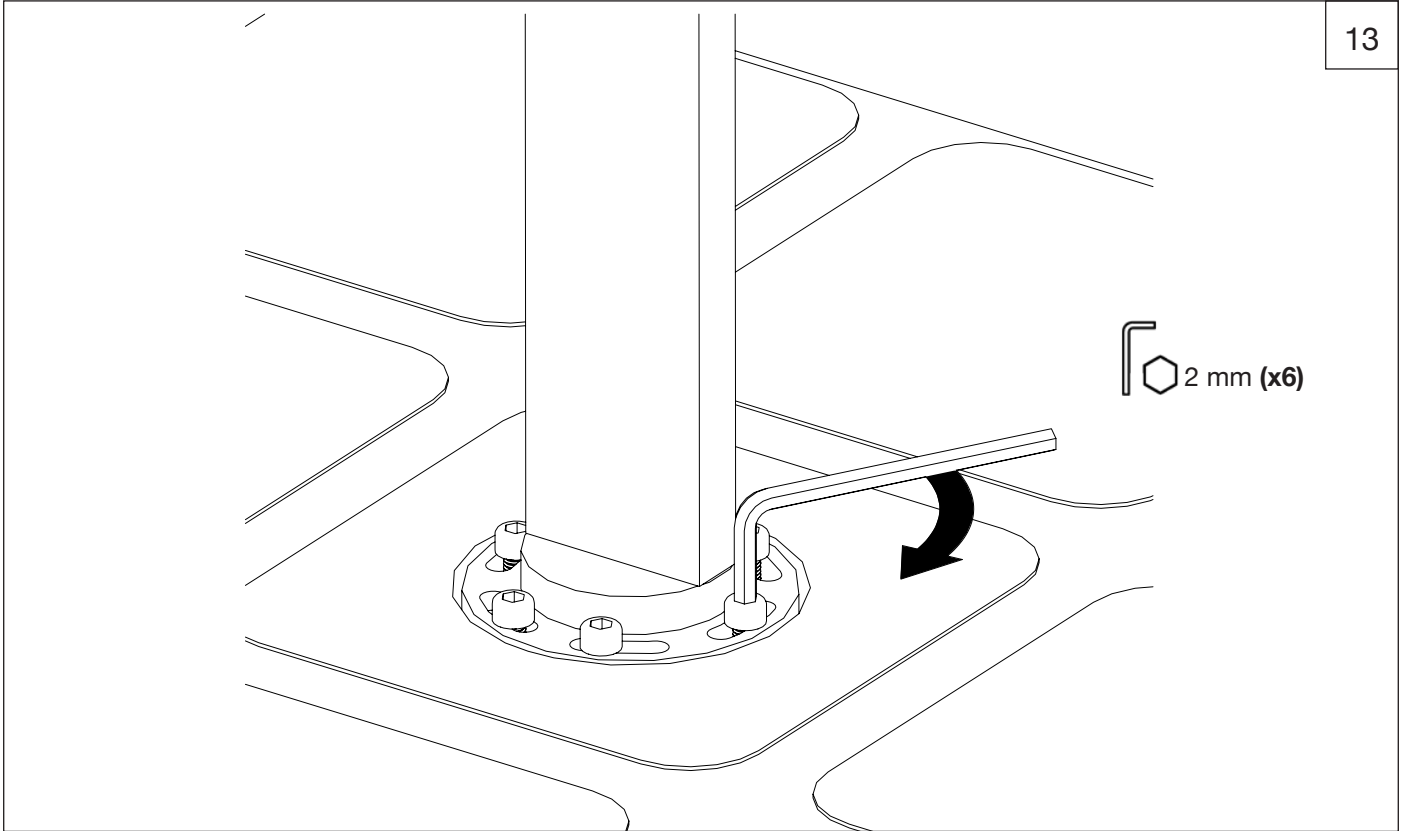
11



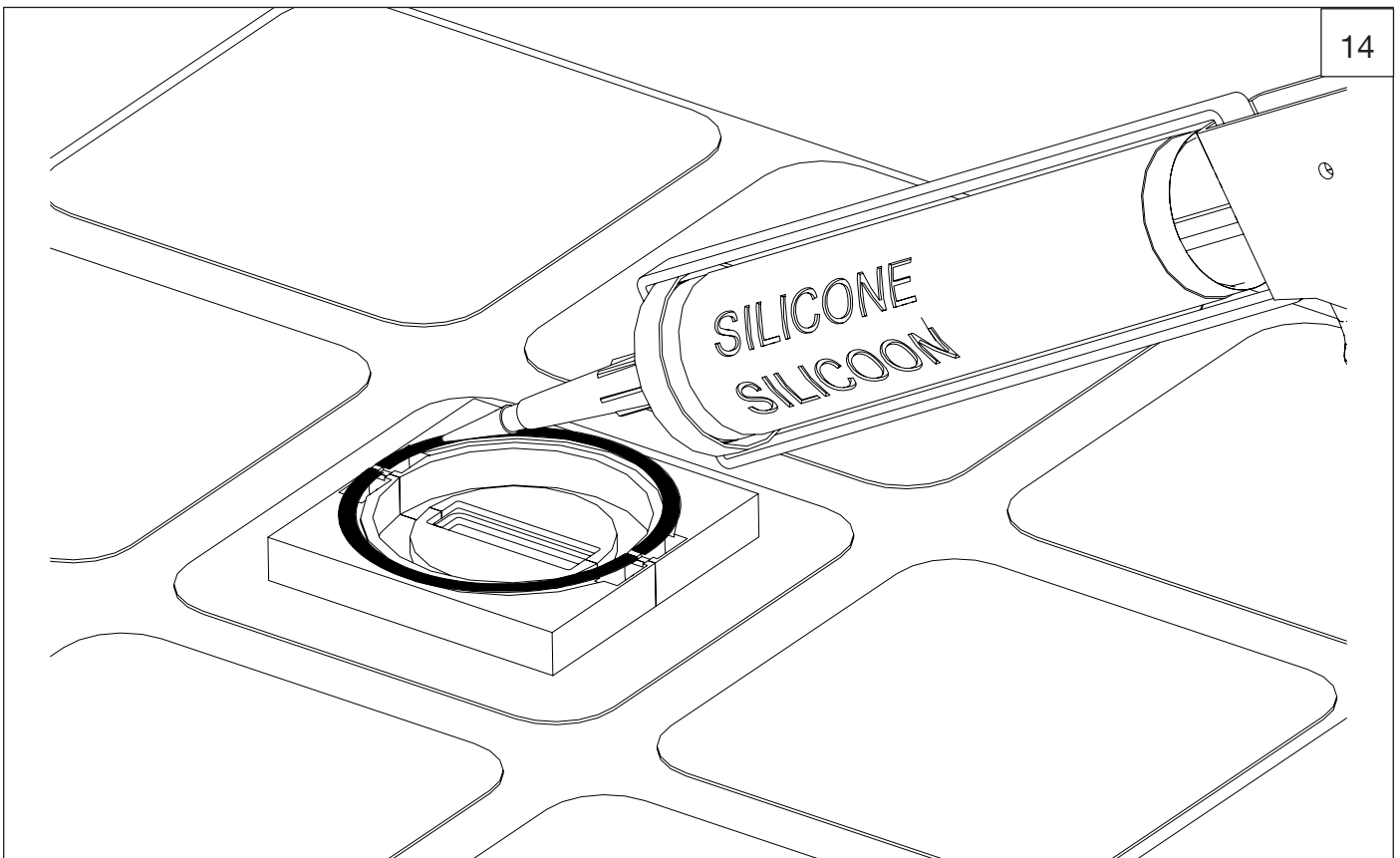
12

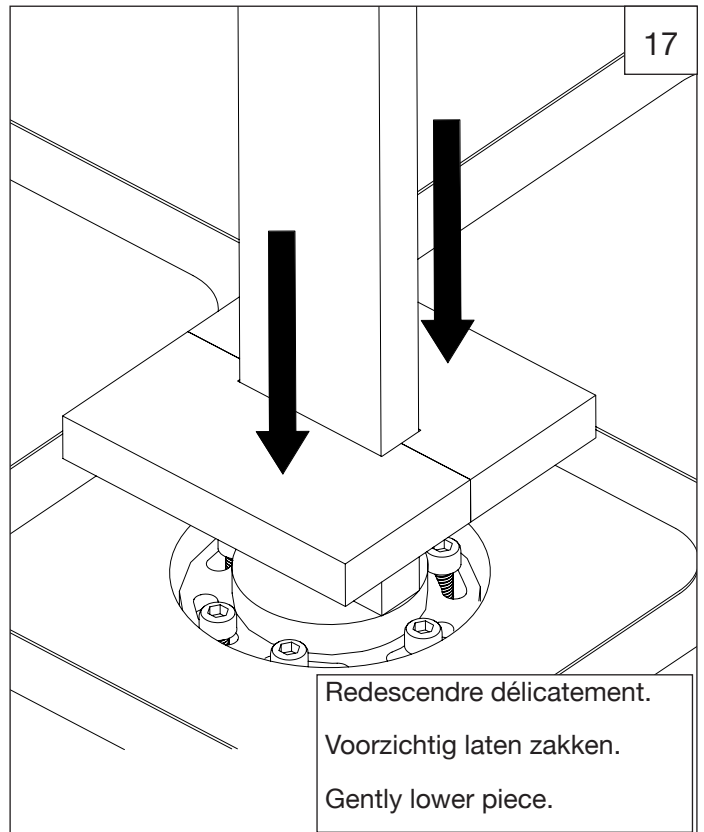
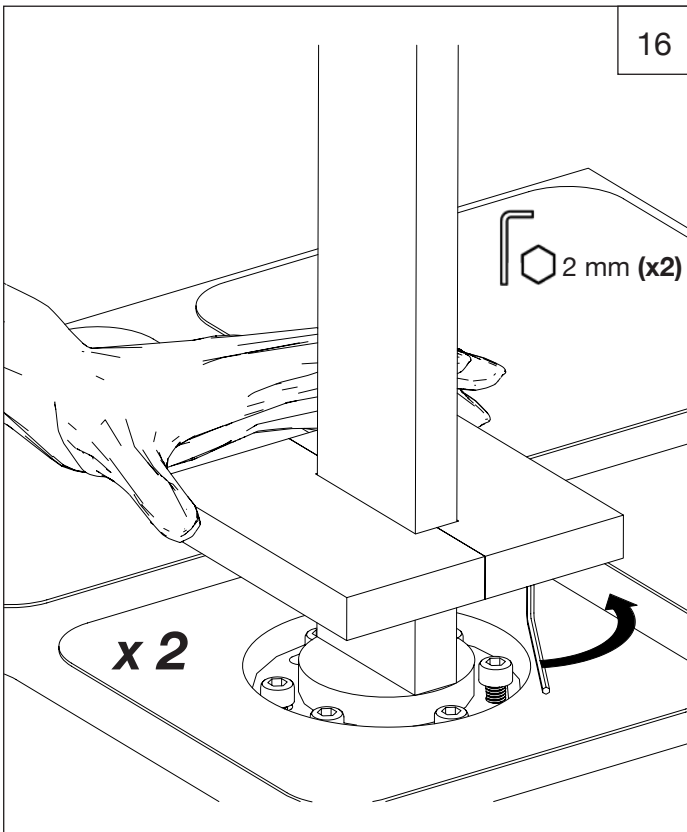
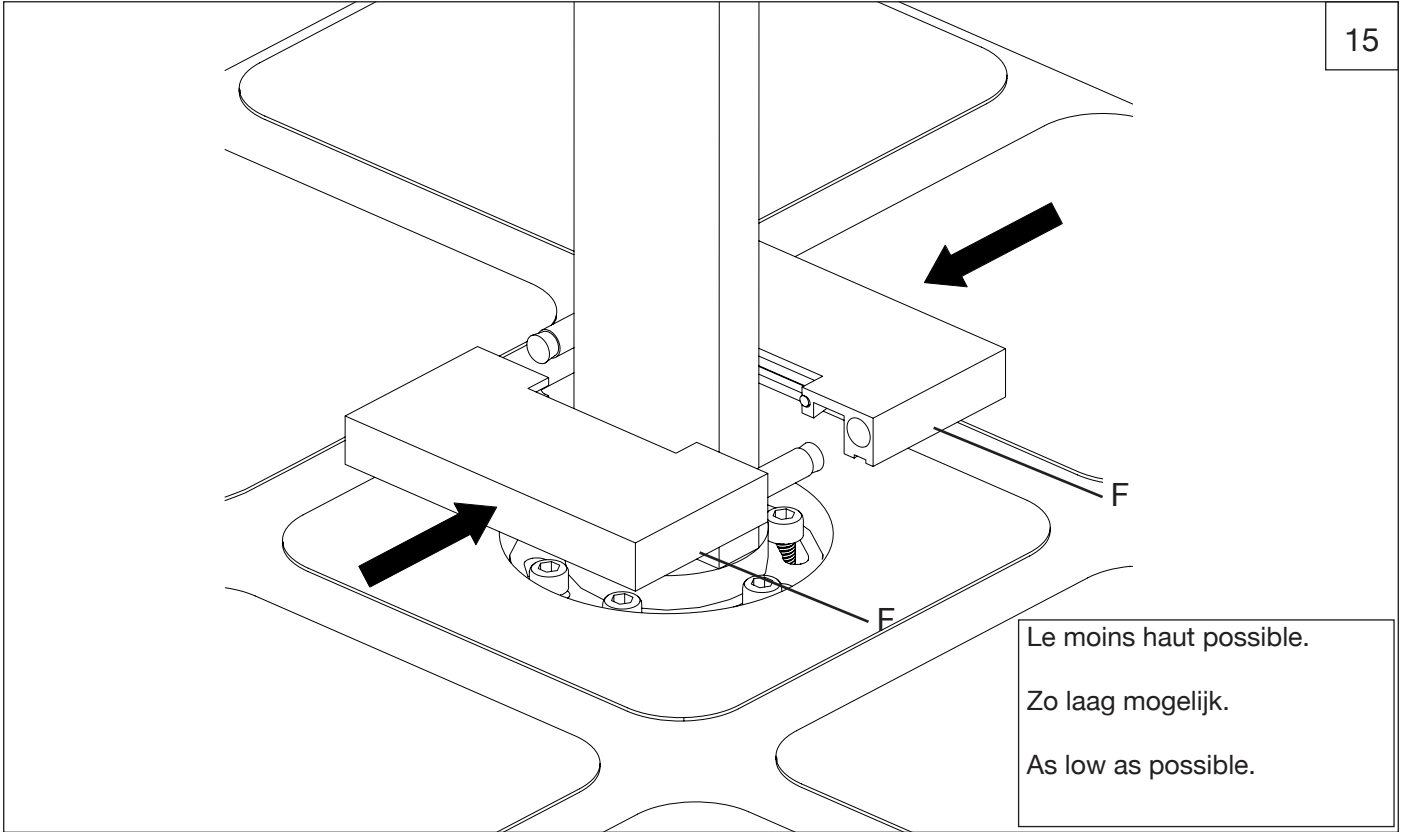


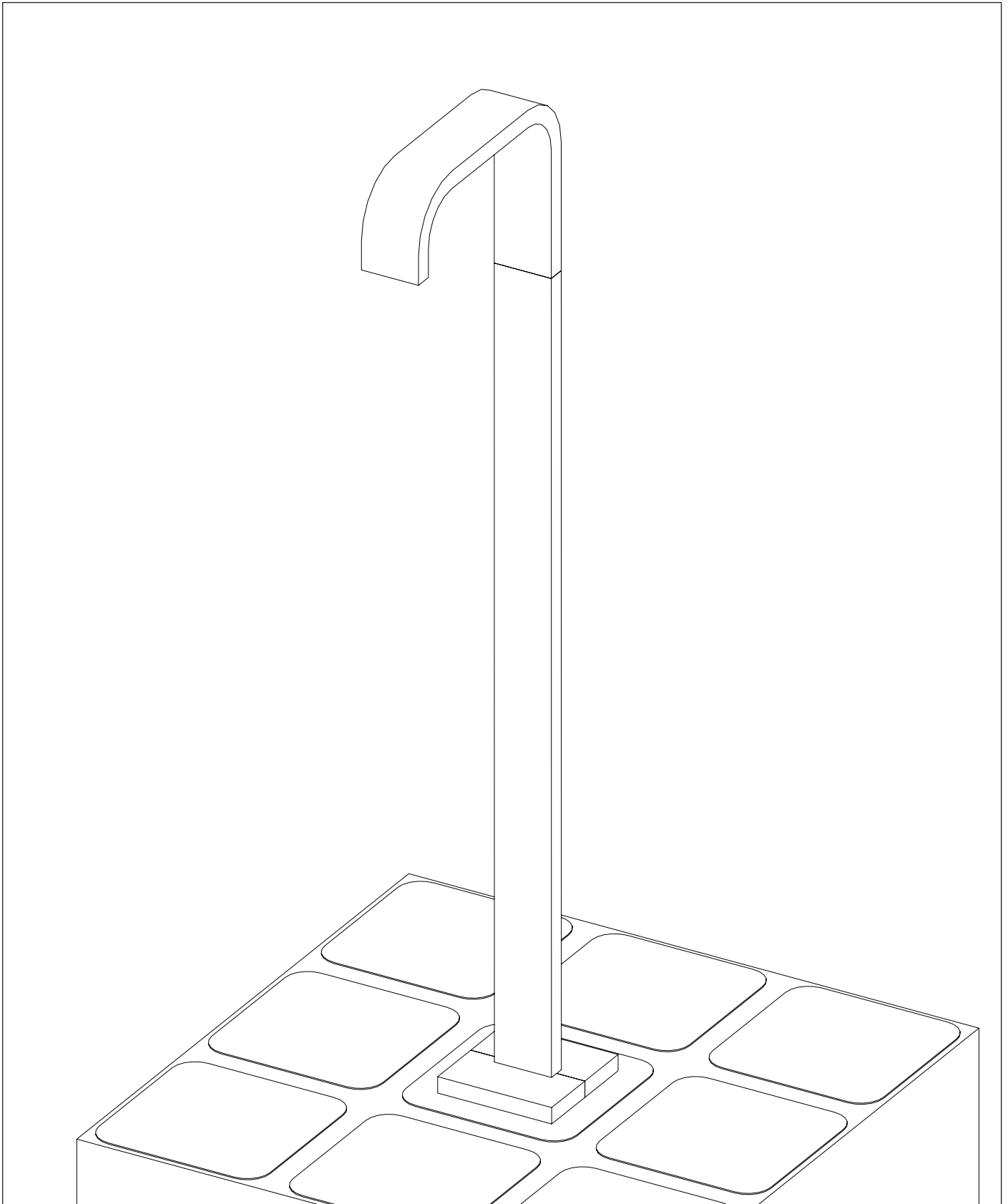
13



14









Innovation since 1935

Garantie Garantie Guarantee

F Votre titre de garantie repris sur la présente notice de montage ainsi que votre facture d'achat sont nécessaires pour revendiquer l'application de la garantie.

Conservez-les soigneusement. Voyez les conditions de garantie dans le folder «Entretien et Garantie des produits».

NL Om uw waarborg tot garantie te kunnen opeisen, is het noodzakelijk uw aankoopfactuur samen met uw garantiebewijs zorgvuldig te bewaren. Zie de garantie-voorwaarden in de folder «Onderhoud en waarborg van de producten».

GB Your guarantee voucher as your purchase invoice are necessary to claim the application of the guarantee. Preserve them carefully. You can find the guarantee conditions in the folder «Product Care and Guarantee».

8009.--.36	
------------	--